

Магна 24



Технические характеристики			
Самовсасывание	Нет		
Работа по сухому ходу	Да		
Твердые включения	Не более 10% по объему с размером частиц не более 4 мм		
Производительность	до 23,5 м <sup>3</sup> /час		
Высота подачи	до 19 м		
Вязкость, сП	до 150		
Плотность, г/см <sup>3</sup>	1,1	1,4	1,8
Двигатель	2,2 кВт; 380 В – 3ф, 50 Гц, 2900 об/мин	3,0 кВт; 380 В– 3ф, 50 Гц, 2900 об/мин	4,0 кВт 380 В– 3ф, 50 Гц, 2900 об/мин

Применяемые материалы	
Корпус	PP (полипропилен)
Рабочее колесо (открытое)	Композитный материал
Вал	Композитный материал
Манжетное уплотнение и кольца	EPDM VITON (опция)
Длина погружной трубки, мм	375-425-475
Температура жидкости	0°С +60°С
Температура окружающей среды	0°С +40 °С
Вес насоса	19 кг (в зависимости от двигателя)
Тип соединения	Муфта под сварку Штуцер с резьбой/фланец/штуцер под шланг (опции)

Опции

- Нестандартная опорная плита из полипропилена
- Разборная муфта под сварку
- Защита от едких паров
- Эжектор
- Фильтровальный мешок
- Донный фильтр от твердых включений
- Всасывающая трубка (с конфузуром и без него)

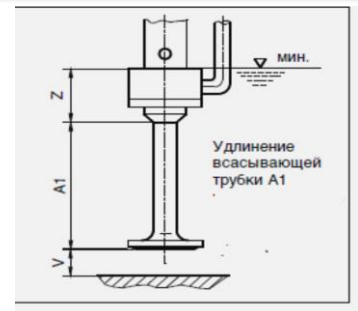
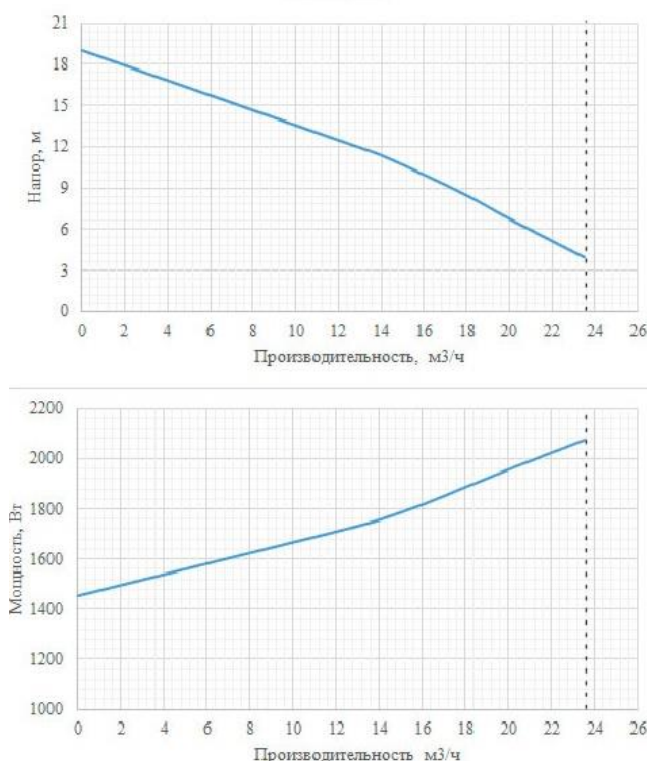
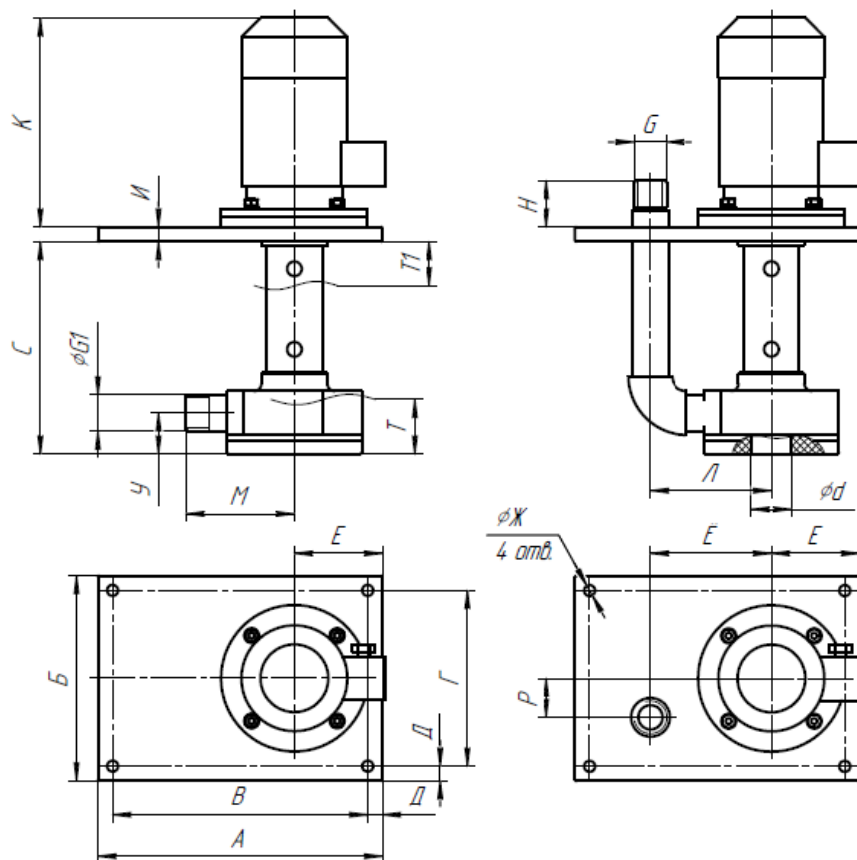


График производительности Магна 24



Габаритные размеры насоса Магна 24



Модель	Длина погружной части С, мм	А, мм	Б, мм	В, мм	Г, мм	Д, мм	Е, мм	Ё, мм	Ж, мм	И, мм	К*, мм	Л, мм	М, мм	Н, мм	Р, мм	Т, мм	Т1, мм	У, мм	Г, дюйм	G1, дюйм	d, мм
Магна 24	375	390	280	350	240	20	130	200	15	20	310	200	150	62	44	100	50	45	1 ½ "	1 ½ "	55
	425																				
	475																				

\* Размеры могут варьироваться в зависимости от электродвигателя