

Паспорт Компостный туалет Rostok



ТУ 22.22.19 – 003 – 80536468 – 202



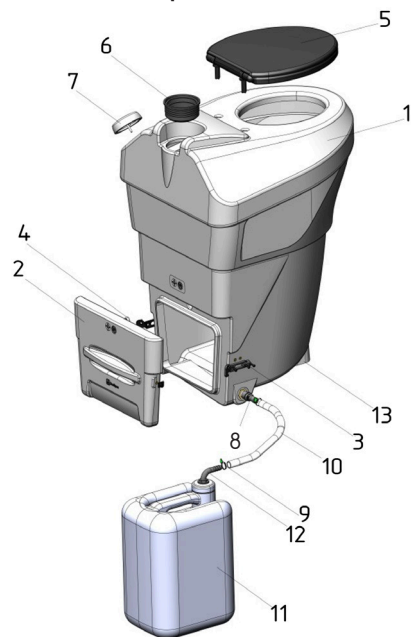
1. Описание и назначение

Компостный туалет Rostok - удобный в эксплуатации торфяной компостирующий туалет, не требующий подключения к источникам водоснабжения и электричества, в котором используются природные материалы для утилизации отходов жизнедеятельности человека.

Компостный туалет Rostok - превосходный и востребованный вариант туалета при отсутствии центральной канализации или невозможности к ней подключиться.

Детали корпуса туалета Rostok изготовлены из химически стойкого полиэтилена низкой плотности высокого давления (LLDPE, линейный ПВД). Данный полиэтилен экологичен, устойчив к ультрафиолетовому воздействию, не горюч. Компостный туалет Rostok предназначен для эксплуатации при температурах от -30 до 60°C.

2. Комплектация



- 1) Корпус
- 2) Дверца для очистки
- 3) Защелки дверцы с комплектом креплений
- 4) Магниты дверцы с комплектом креплений
- 5) Термосиденье
- 6) Манжета для установки вентиляционной трубы
- 7) Крышка вентиляции с комплектом креплений и сеточкой от насекомых
- 8) Штуцер прямой пластиковый
- 9) Хомут
- 10) Шланг (1 метр)
- 11) Канистра (20 литров)
- 12) Штуцер угловой с гайкой пластиковый
- 13) Ножка опорная с к-м креплений
- 14) Потребительская документация
- 15) Трафарет (для разметки отверстия в полу)
- 16) Совеk для торфа

Внимание! Торфяной наполнитель, комплект вентиляционных труб \varnothing 110 мм и вентиляционный зонт приобретаются отдельно.

3. Технические характеристики

Объем (полный): 230 л.

Объем (рабочий): 200 л.

Габариты изделия (Д*Ш*В): 750*660*1010 мм.

Размер дверцы: 500 x 350 мм.

Высота от уровня пола до сидения: 460 мм.

Толщина стенки: до 10 мм.

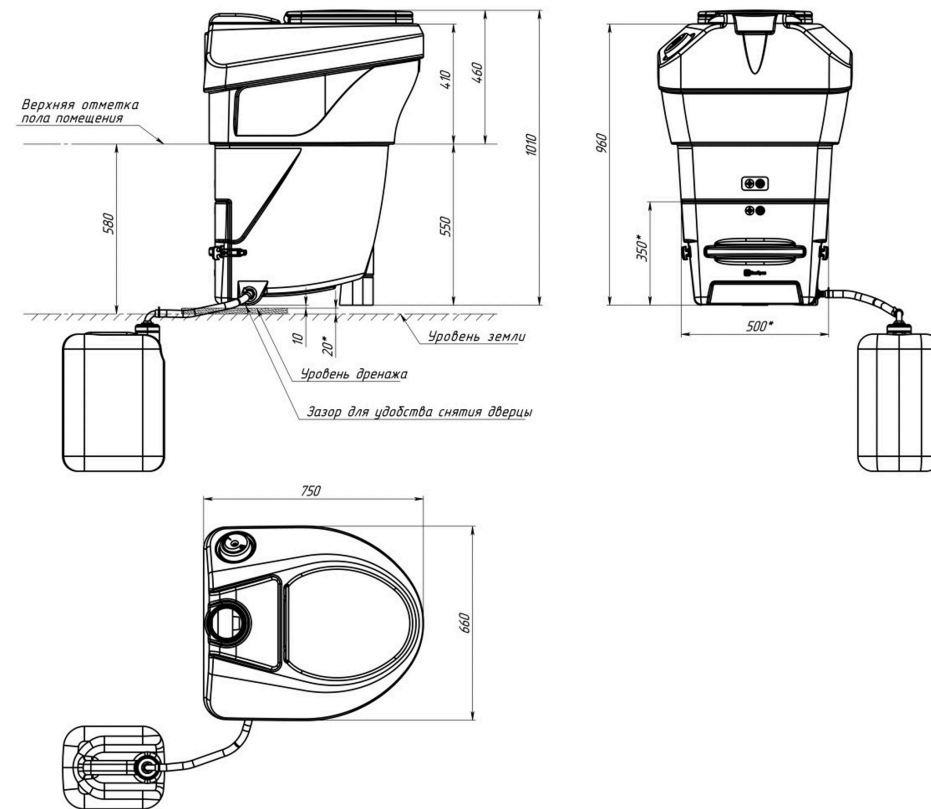
Диаметр вентиляционной трубы: \varnothing 110 мм.

Материал для засыпки: торфяной наполнитель биотуалетов (далее торф).

Способ подачи торфа: ручной.

Объем торфа, необходимый после каждого использования: 200-500 мл.

Внимание! В связи со свойствами материала реальные линейные размеры изделий могут изменяться в пределах 4%.



4. Подготовка к установке

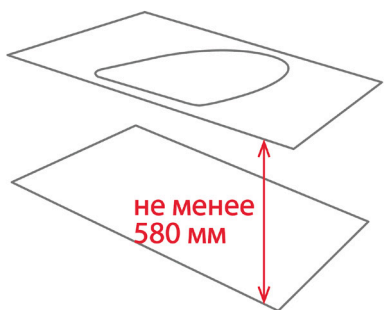
Для установки потребуется:

- маркер (см. пункт 5.4);
- ножовка или лобзик (см. п. 5.5);
- дренажный материал 4 л (см. пункт 5.7);
- листовый/рулонный пенополистирол (опционально, см. пункт 5.9);
- фанера влагостойкая (опционально, см. пункт 5.9);
- вентиляционные трубы \varnothing 110 мм (см. пункт 5.11);
- зонт вентиляционный \varnothing 110 мм (см. пункт 5.11);
- отводы канализационные \varnothing 110 мм с углом до 30° (опционально, см. пункт 5.11);
- герметик, подходящий к типу кровли для трубы \varnothing 110 мм;
- торфяной наполнитель 60-200 л.

5. Установка

Туалет устанавливается на ровном горизонтальном полу в подготовленное отверстие таким образом, чтобы дверца для очистки находилась над поверхностью земли.

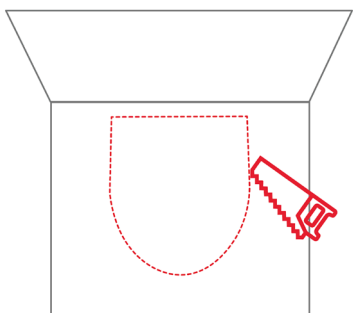
Внимание! Допускается установка только над открытым грунтом, т.к. при резком повышении уровня жидкости возможно ее отведение через дверцу.



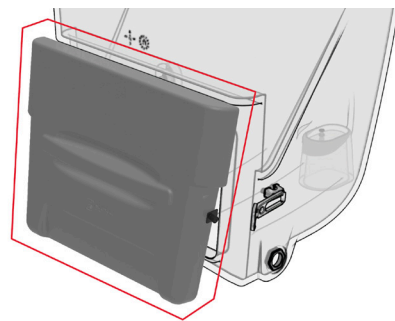
1) Убедитесь, что пол в месте установки расположен на высоте не менее 580 мм от уровня грунта. Большая высота не мешает установке и эксплуатации изделия.



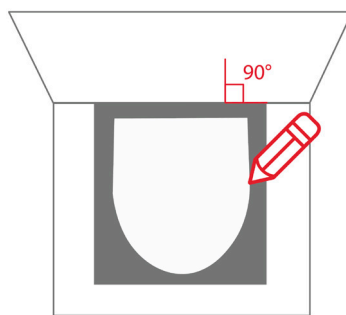
3) Откройте дверцу туалета, достаньте из него трафарет, канистру с предустановленным угловым штуцером и шланг с комплектом хомутов.



5) Вырежьте отверстие в полу.

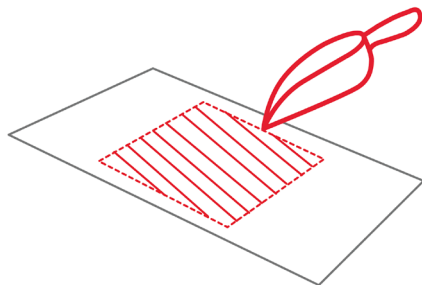


2) Убедитесь, что возможна организация свободного доступа к дверце туалета – через нее происходит извлечение компоста.

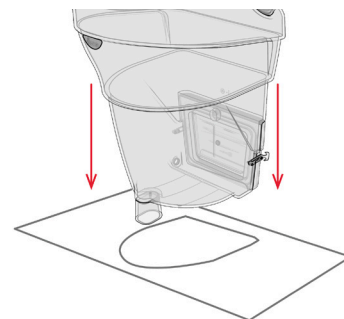


4) Разместите трафарет на полу в месте установки. Для установки туалета максимально близко к вертикальной стене, трафарет должен в нее упираться. Обведите внутренний контур трафарета.

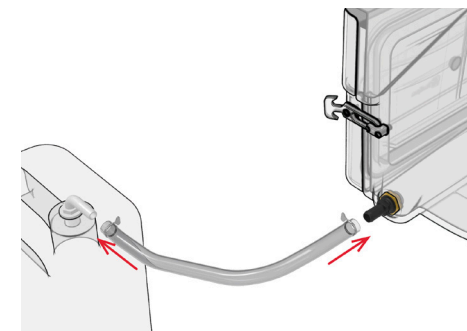
Внимание! Если стена не вертикальна - отступ необходимо выбрать по месту.



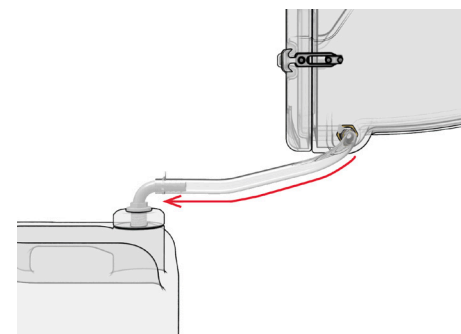
6) Распределите на земле под местом установки туалета 2-4 литра дренажного материала (песок/щебень/керамзит или др.)



7) Аккуратно опустите компостный туалет в вырезанное отверстие в полу и закройте дверцу туалета.



8) Наденьте шланг с хомутами на прямой и угловой штуцер, затяните хомуты вручную.



9) Расположите канистру таким образом, чтобы шланг без перегибов плавно опускался вниз, позволяя выводить жидкость самотеком. Угол наклона шланга не менее 2-3 градусов.

Внимание! При необходимости сделайте в земле углубление для канистры. Рекомендуем изолировать ее влагостойкой фанерой. Для эксплуатации в зимнее время года дополнительно теплоизолируйте канистру и шланг с помощью листового/рулонного пенополистирола.

10) Выведите вентиляционные трубы Ø 110 мм на расстояние не менее 1 м от конька крыши, установив их в манжету на корпусе туалета. Заглушите выходящую на крышу трубу вентиляционным зонтом.

Внимание! Для эффективного отведения нежелательных запахов не рекомендуем при организации вентиляции использовать отводы с углом более 30 градусов. Требуемого наклона трубы можно добиться, используя несколько отводов.

11) Откройте термосиденье и засыпьте 10 л торфа.

12) Отрегулируйте положение крышки вентиляции (см. главу 6).

6. Регулировка крышки вентиляции

Крышка вентиляции служит для регулировки подачи воздуха внутрь корпуса. В летнее время крышку необходимо держать в открытом положении, повернув ее в сторону направления указателя «+» против часовой стрелки до появления зазора в 4-5 мм. Для снижения потерь тепла в зимнее время крышку необходимо закрутить против часовой стрелки в направлении указателя «-», оставляя зазор 0,5-1 мм.

7. Правила эксплуатации

1) Перед началом эксплуатации необходимо убедиться, что:

- отсутствуют явные дефекты, способные повлиять на целостность корпуса;
- дверца закрыта;
- шланг подключен к штуцеру на корпусе и канистре;
- на шланге нет перегибов, и его угол наклона обеспечивает слив жидкости;
- внутрь корпуса засыпано 10 л торфа (перед первым использованием);
- штуцеры не забились;
- крышка вентиляции находится в правильном положении (см. раздел 6).

- 2) Компостный туалет предназначен для компостируемых отходов, поэтому нельзя допускать попадания в туалет любого мусора, который может препятствовать процессу компостирования: химикаты, средства гигиены, моющие средства, зола, и т.п.
- 3) После каждого использования насыпайте 200-500 мл сухой смеси торфа поверх отходов.
- 4) Чтобы избежать появления насекомых закрывайте крышку после каждого использования туалета.
- 5) Рекомендуется опорожнять корпус туалета после его наполнения на 2/3.
- 6) Не использовать активаторы компостирования.
- 7) В зимнее время допустимо замерзание торфа, процесс компостирования возобновится после оттаивания. В это время необходимо засыпать 400-800 мл торфа после каждого использования.

Внимание! Опорожните канистру заранее до наступления холодов.

Внимание! Для активной эксплуатации в зимнее время года туалет должен быть расположен в отапливаемом помещении, так как при замерзании торфа процесс опорожнения будет сильно затруднен.

8) Для опустошения туалета:

- откройте защелки и снимите дверцу;
- опорожните содержимое с помощью лопаты и переместите на созревание в компостер.

Внимание! Рекомендуется опорожнять содержимое ранней весной, когда торф оттаял. В этот период количество неприятных запахов будет минимальным.

- Если при опорожнении компостная масса оттаяла не полностью, разморозьте ее, залив горячей воды в туалет, и дайте время.
- При необходимости промойте корпус снаружи водой или мягкими моющими средствами.

Внимание! Не мыть внутреннюю часть корпуса если туалет не опустошен полностью

- 9) После опорожнения убедитесь, что штуцер не забился, закройте дверцу на защелки и засыпьте 10 л свежего торфа.
- 10) Содержимое канистры следует регулярно проверять и сливать не реже одного раза в год. Для этого необходимо открутить хомут и снять шланг со штуцера канистры. После чего перелить содержимое в емкости с водой в пропорции 1:5. Полученный раствор можно использовать в качестве активатора для компостера и подкормки для растений.

Внимание! Фильтрат в неразбавленном виде использовать не рекомендуется.

11) Для очистки термосиденья допускается его снятие. Для этого его необходимо вытянуть вверх.

12) Согласно сертификату соответствия, свойства полиэтилена допускают эксплуатацию туалета при температуре окружающей среды от -30°C до +60°C.

8. Компостирование

Компостирование представляет собой естественное разложение природных отходов при помощи микроорганизмов, для которых эти отходы являются питательной средой. Процесс запускается после накопления в корпусе туалета 80-100 л отходов. Через 6-7 недель наступает стадия незрелого компоста. Дальнейшее созревание происходит после его извлечения и перемещения в компостер или компостную яму. В результате 1-3 лет компостирования получается рыхлый компост.

Для того, чтобы компостирование происходило эффективно, необходимо позаботиться об условиях обитания микроорганизмов, разлагающих отходы. Основные требования к компосту – наличие кислорода, достаточная влажность и наличие питательных веществ. Уборные отходы хорошо подходят для компостирования вместе с сухими садовыми отходами, богатыми углеродом. Для этих целей предлагаем использовать компостеры Rostok объемом 600 л.

9. Транспортировка и хранение

Транспортировка и хранение должны осуществляться строго в вертикальном положении. Не допускается падение, царапание или иное механическое воздействие на изделие и его упаковку - требуется бережное обращение.

10. Гарантия и срок службы

Срок службы изделия – до 10 лет.

Изделие эксплуатируется в течение срока службы на основании оценки состояния по следующим критериям:

- отсутствуют трещины, растрескивания, следы деструкции материала на внешней и внутренней поверхности изделия;
 - отсутствуют влияющие на безопасную эксплуатацию изделия деформации и повреждения.
- Гарантийный срок службы – 12 месяцев со дня продажи при соблюдении правил эксплуатации.

11. Гарантия не распространяется в случаях

- Нарушения правил эксплуатации изделия
- Механических повреждений туалета (внутренних и внешних)
- Изменения комплектации или самостоятельной доработки изделия без согласования с изготовителем
- Использования изделия не по назначению
- Действия непреодолимой силы (несчастный случай, пожар, наводнение, неисправность электрической сети, удар молнии, ураган и т.д.)

Гарантийное обслуживание

Гарантийный талон №.....

Продавец

Дата продажи

Место
для
печати



Производитель: ООО «ЭкоПром СПб»
Менделеевская ул., д.9, к. 2, Санкт-Петербург, 194044
Тел.: 8 (812) 407-20-05
Тел.: 8 (800) 555-35-71 (Звонок по России бесплатный)
info@ekopromgroup.ru
ekopromgroup.ru

Производитель не несет ответственности за возможные опечатки различного характера, возникшие при печати.