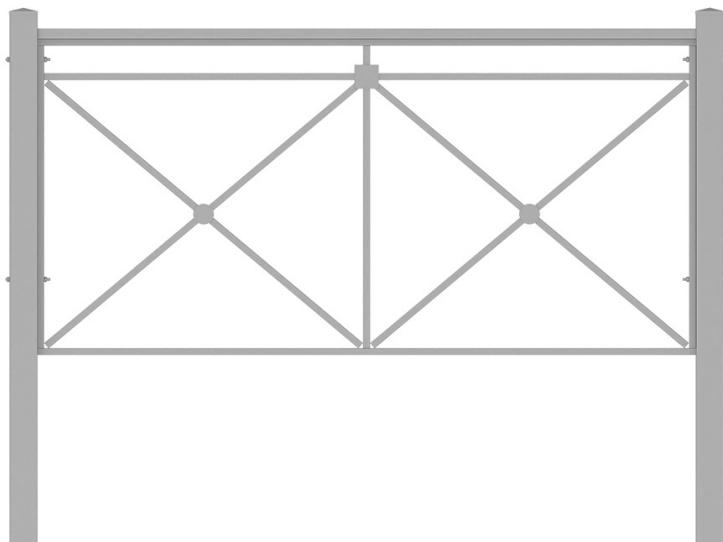


Паспорт Пешеходные ограждения ПО-1



ТУ 25.11.23-006-80536468-2023



Описание и назначение

Пешеходные ограждения – вид стационарных металлических ограждений, предназначенных для использования в условиях улично-дорожной сети.

Основной функционал: обеспечение безопасности пешеходов, разграничение людского потока и потока автотранспорта, предотвращение несанкционированного выхода пешеходов на проезжую часть автодороги и выезда транспортных средств на тротуар.

Стационарное ограждение, относится к категории ПО-1 (ограждение Пешеходное Ограничивающее 1-го ти-па; устанавливается вдоль тротуаров и боковой разделительной полосы дороги). Состоит из следующих элементов:

- стойка ограждения,
- секция ограждения.

Указанные элементы изготавливаются в различных вариантах, которые отличаются между собой массо-габаритными характеристиками и конструктивом основных элементов.

Материал изготовления – металл; защитное покрытие – в 2-х вариантах: горячее цинкование или порошко-вая окраска, в соответствии с требованиями ГОСТ 33128-2014.

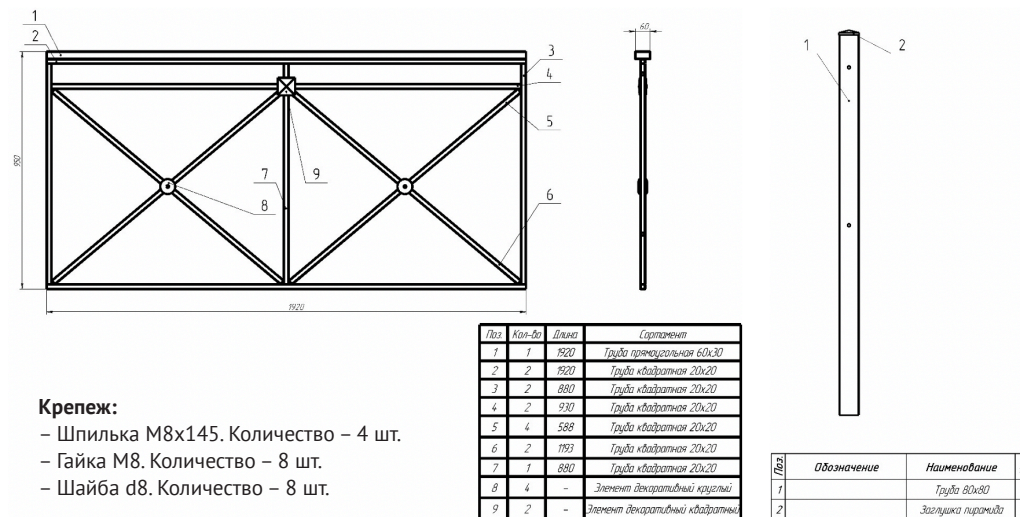
Цвет готовых изделий – серый.

Технические характеристики и комплектность изделий

Наименование	Д*Ш*В, мм	Вес, кг	Артикул (цинкование/ порошковая окраска)	Маркировка
ПО-1 Секция тип 1, Стойка 80x80 несъемная	2000*80*1560	23,0	3035.0000.803.010 / 3035.0000.803.009	ОПО-Д/1,1-1,92-ТУ 25.11.23-006-80536468-2023
ПО-1 Секция тип 2, Стойка 80x80 несъемная	2000*80*1560	21,4	3035.0000.803.008 / 3035.0000.803.007	ОПО-Д/1,1-1,92-ТУ 25.11.23-006-80536468-2023
ПО-1 Секция тип 1, Стойка 80x80 съемная	2000*80*1440	22,8	3035.0000.803.006 / 3035.0000.803.005	ОПО-Д/1,1-1,92-ТУ 25.11.23-006-80536468-2023
ПО-1 Секция тип 2, Стойка 80x80 съемная	2000*80*1440	21,2	3035.0000.803.004 / 3035.0000.803.002	ОПО-Д/1,1-1,92-ТУ 25.11.23-006-80536468-2023
ПО-1 Секция тип 1 укороченная, Стойка 80x80 съемная	1000*80*1440	15,2	3035.0000.803.001 / 3035.0000.803.000	ОПО-Д/1,1-0,92-ТУ 25.11.23-006-80536468-2023
ПО-1 Секция тип 2 укороченная, Стойка 80x80 съемная	1000*80*1440	14,4	3035.0000.803.003 / 3035.0000.803.011	ОПО-Д/1,1-0,92-ТУ 25.11.23-006-80536468-2023
ПО-1 Секция тип 1, Стойка 60x60 несъемная	1980*60*1560	21,2	3035.0000.803.015 / 3035.0000.803.014	ОПО-Д/1,1-1,92-ТУ 25.11.23-006-80536468-2023
ПО-1 Секция тип 2, Стойка 60x60 несъемная	1980*60*1560	19,6	3035.0000.803.013 / 3035.0000.803.012	ОПО-Д/1,1-1,92-ТУ 25.11.23-006-80536468-2023
ПО-1 Секция тип 1, Стойка 60x60 съемная	1980*60*1440	21,0	3035.0000.803.016 / 3035.0000.803.017	ОПО-Д/1,1-1,92-ТУ 25.11.23-006-80536468-2023
ПО-1 Секция тип 2, Стойка 60x60 съемная	1980*60*1440	19,4	3035.0000.803.018 / 3035.0000.803.019	ОПО-Д/1,1-1,92-ТУ 25.11.23-006-80536468-2023

ПО-1 Секция тип 1, Стойка 80x80 несъемная

Состав комплекта:

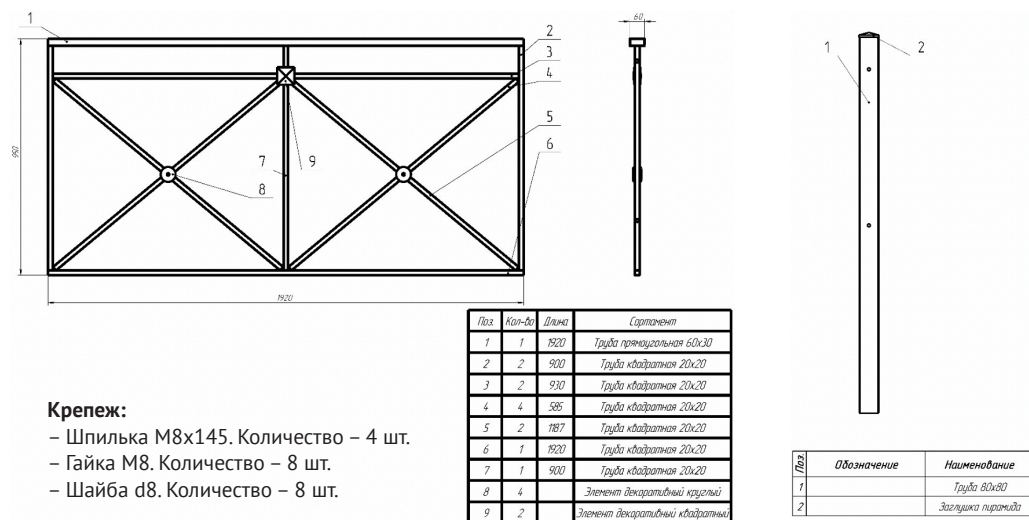


Крепеж:

- Шпилька М8х145. Количество – 4 шт.
- Гайка М8. Количество – 8 шт.
- Шайба d8. Количество – 8 шт.

ПО-1 Секция тип 2, Стойка 80x80 несъемная

Состав комплекта:

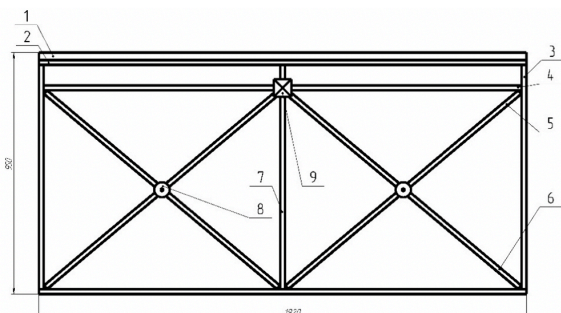


Крепеж:

- Шпилька М8х145. Количество – 4 шт.
- Гайка М8. Количество – 8 шт.
- Шайба d8. Количество – 8 шт.

ПО-1 Секция тип 1, Стойка 80x80 съемная

Состав комплекта:



Крепеж:

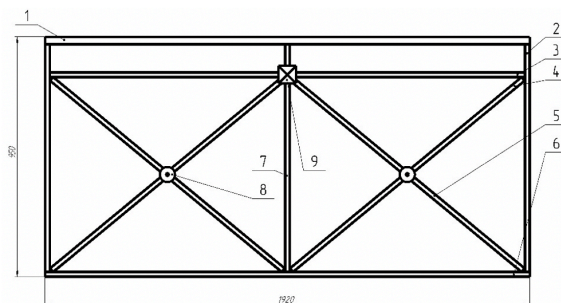
- Шпилька М8х145. Количество – 4 шт.
- Гайка М8. Количество – 8 шт.
- Шайба d8. Количество – 8 шт.
- Гайка М12. Количество – 8 шт.
- Шайба d12. Количество – 8 шт.

Поз.	Кол-во	Длина	Сортимент
1	1	1920	Труба прямоугольная 60x30
2	2	1920	Труба квадратная 20x20
3	2	880	Труба квадратная 20x20
4	2	930	Труба квадратная 20x20
5	4	588	Труба квадратная 20x20
6	2	193	Труба квадратная 20x20
7	1	880	Труба квадратная 20x20
8	4	-	Элемент декоративный круглый
9	2	-	Элемент декоративный квадратный

Поз.	Обозначение	Наименование	Кол.
1		Труба 80x80	1
2		Заглушка пирамида	1
3		Пластина	1
4		Закладная	1

ПО-1 Секция тип 2, Стойка 80x80 съемная

Состав комплекта:



Крепеж:

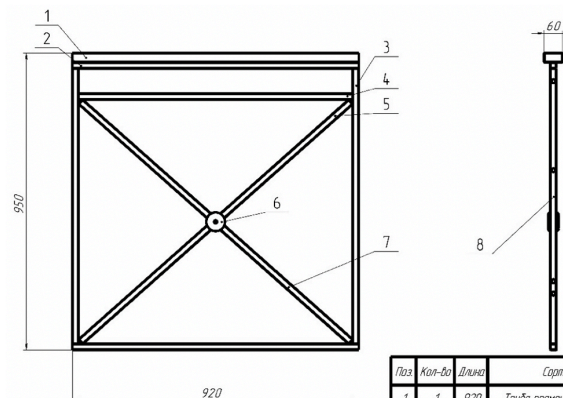
- Шпилька М8х145. Количество – 4 шт.
- Гайка М8. Количество – 8 шт.
- Шайба d8. Количество – 8 шт.
- Гайка М12. Количество – 8 шт.
- Шайба d12. Количество – 8 шт. (Входит в комплект стойки).

Поз.	Кол-во	Длина	Сортимент
1	1	1920	Труба прямоугольная 60x30
2	2	900	Труба квадратная 20x20
3	2	930	Труба квадратная 20x20
4	4	585	Труба квадратная 20x20
5	2	187	Труба квадратная 20x20
6	1	1920	Труба квадратная 20x20
7	1	900	Труба квадратная 20x20
8	4	-	Элемент декоративный круглый
9	2	-	Элемент декоративный квадратный

Поз.	Обозначение	Наименование	Кол.
1		Труба 80x80	1
2		Заглушка пирамида	1
3		Пластина	1
4		Закладная	1

ПО-1 Секция тип 1 укороченная, Стойка 80x80 съемная

Состав комплекта:



Крепеж:

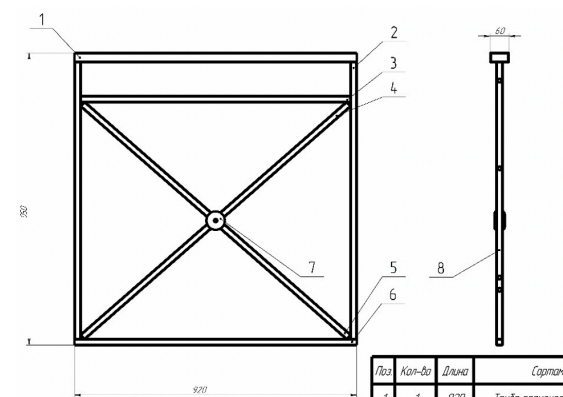
- Шпилька М8х145. Количество – 4 шт.
- Гайка М8. Количество – 8 шт.
- Шайба d8. Количество – 8 шт.
- Гайка М12. Количество – 8 шт.
- Шайба d12. Количество – 8 шт.

Поз.	Кол-во	Длина	Сортимент
1	1	920	Труба прямоугольная 60x30
2	2	920	Труба квадратная 20x20
3	1	880	Труба квадратная 20x20
4	1	880	Труба квадратная 20x20
5	2	570	Труба квадратная 20x20
6	2	-	Элемент декоративный круглый
7	1	195	Труба квадратная 20x20
8	1	880	Труба квадратная 20x20

Поз.	Обозначение	Наименование	Кол.
1		Труба 80x80	1
2		Заглушка пирамида	1
3		Пластина	1
4		Закладная	1

ПО-1 Секция тип 2 укороченная, Стойка 80x80 съемная

Состав комплекта:



Крепеж:

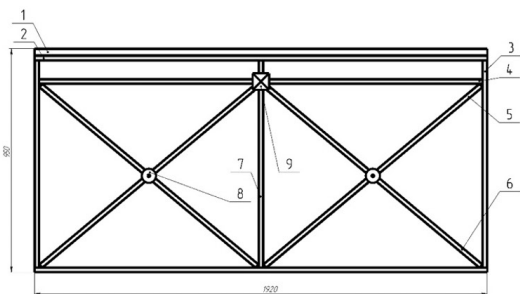
- Шпилька М8х145. Количество – 4 шт.
- Гайка М8. Количество – 8 шт.
- Шайба d8. Количество – 8 шт.
- Гайка М12. Количество – 8 шт.
- Шайба d12. Количество – 8 шт.

Поз.	Кол-во	Длина	Сортимент
1	1	920	Труба прямоугольная 60x30
2	1	920	Труба квадратная 20x20
3	1	880	Труба квадратная 20x20
4	2	565	Труба квадратная 20x20
5	1	189	Труба квадратная 20x20
6	1	920	Труба квадратная 20x20
7	2	-	Элемент декоративный круглый
8	1	900	Труба квадратная 20x20

Поз.	Обозначение	Наименование	Кол.
1		Труба 80x80	1
2		Заглушка пирамида	1
3		Пластина	1
4		Закладная	1

ПО-1 Секция тип 1, Стойка 60х60 несъемная

Состав комплекта:



Поз	Кол-во	Длина	Сортимент
1	1	1920	Труба прямоугольная 60х60
2	2	960	Труба квадратная 20х20
3	2	880	Труба квадратная 20х20
4	2	930	Труба квадратная 20х20
5	4	588	Труба квадратная 20х20
6	2	1191	Труба квадратная 20х20
7	1	880	Труба квадратная 20х20
8	4	-	Элемент декоративный круглый
9	2	-	Элемент декоративный квадратный

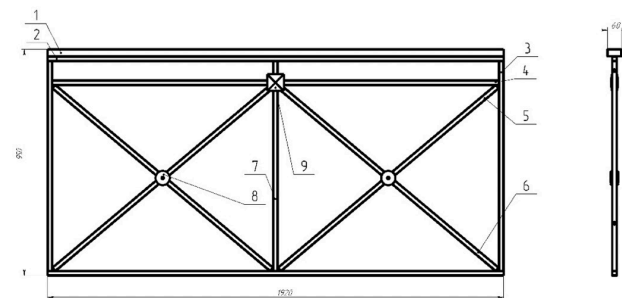
Крепеж:

- Шпилька М8х125. Количество – 4 шт.
- Гайка М8. Количество – 8 шт.
- Шайба d8. Количество – 8 шт.

Поз	Обозначение	Наименование	Кол
1		Труба 60х60	1
2		Заглушка 60х60 пластик	1

ПО-1 Секция тип 1, Стойка 60х60 съемная

Состав комплекта:



Поз	Кол-во	Длина	Сортимент
1	1	920	Труба прямоугольная 60х60
2	2	920	Труба квадратная 20х20
3	2	880	Труба квадратная 20х20
4	2	930	Труба квадратная 20х20
5	4	588	Труба квадратная 20х20
6	2	1191	Труба квадратная 20х20
7	1	880	Труба квадратная 20х20
8	4	-	Элемент декоративный круглый
9	2	-	Элемент декоративный квадратный

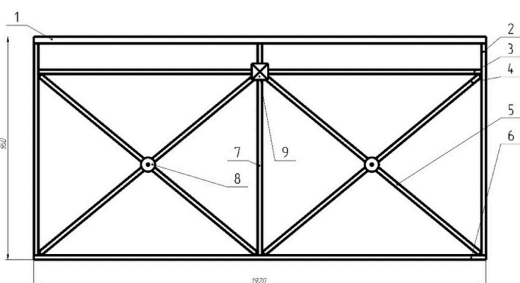
Крепеж:

- Шпилька М8х125. Количество – 4 шт.
- Гайка М8. Количество – 8 шт.
- Шайба d8. Количество – 8 шт.
- Гайка М12. Количество – 8 шт.
- Шайба d12. Количество – 8 шт.

Поз	Обозначение	Наименование	Кол
1		Труба 60х60	1
2		Заглушка 60х60 пластик	1
3		Пластина	1
4		Закладная	1

ПО-1 Секция тип 2, Стойка 60х60 несъемная

Состав комплекта:



Поз	Кол-во	Длина	Сортимент
1	1	1920	Труба прямоугольная 60х60
2	2	900	Труба квадратная 20х20
3	2	930	Труба квадратная 20х20
4	4	585	Труба квадратная 20х20
5	2	1187	Труба квадратная 20х20
6	1	1920	Труба квадратная 20х20
7	1	900	Труба квадратная 20х20
8	4	-	Элемент декоративный круглый
9	2	-	Элемент декоративный квадратный

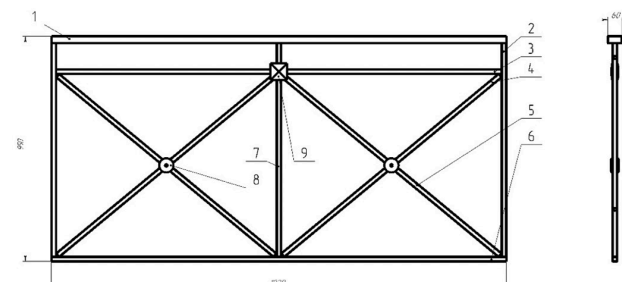
Крепеж:

- Шпилька М8х125. Количество – 4 шт.
- Гайка М8. Количество – 8 шт.
- Шайба d8. Количество – 8 шт.

Поз	Обозначение	Наименование	Кол
1		Труба 60х60	1
2		Заглушка 60х60 пластик	1

ПО-1 Секция тип 2, Стойка 60х60 съемная

Состав комплекта:



Поз	Кол-во	Длина	Сортимент
1	1	1920	Труба прямоугольная 60х60
2	2	900	Труба квадратная 20х20
3	2	930	Труба квадратная 20х20
4	4	585	Труба квадратная 20х20
5	2	1187	Труба квадратная 20х20
6	1	1920	Труба квадратная 20х20
7	1	900	Труба квадратная 20х20
8	4	-	Элемент декоративный круглый
9	2	-	Элемент декоративный квадратный

Крепеж:

- Шпилька М8х125. Количество – 4 шт.
- Гайка М8. Количество – 8 шт.
- Шайба d8. Количество – 8 шт.
- Гайка М12. Количество – 8 шт.
- Шайба d12. Количество – 8 шт.

Поз	Обозначение	Наименование	Кол
1		Труба 60х60	1
2		Заглушка 60х60 пластик	1
3		Пластина	1
4		Закладная	1

Правила эксплуатации и монтажа

Согласно ГОСТ Р 52289-2019 пешеходные ограждения должны устанавливаться в строго отведенных местах и размещаться на определенном расстоянии от дорожных объектов.

Пешеходные ограждения монтируются:

– на разделительных полосах шириной не менее 1 м между основной проезжей частью и местным проездом - напротив остановок маршрутных транспортных средств с пешеходными переходами в разных уровнях с проезжей частью в пределах длины остановочной площадки, на протяжении не менее 20 м в каждую сторону за ее пределами, при отсутствии на разделительной полосе удерживающих ограждений для автомобилей;

– на расстоянии не менее 0,3 м от лицевой поверхности бордюрного камня;

– где интенсивность пешеходного движения превышает 1000 чел./ч на одну полосу тротуара при разрешенной остановке или стоянке транспортных средств и 750 чел./ч - при запрещенной остановке или стоянке.

Требования к фундаментам по ГОСТ Р 59401-2021

- Нагрузки на фундамент ограждения формируются в результате расчета надземной части конструкции согласно СП 20.13330. Нагрузки делятся на постоянные и временные. К постоянным нагрузкам относятся собственный вес конструкции. К временным нагрузкам относятся снеговые, ветровые нагрузки и нагрузка от животного или человека.
- Расчет фундамента ограждения следует выполнять согласно требованиям СП 22.13330, СП 24.13330 и СП 25.13330.
- В качестве фундамента использовать скважины, заполненные бетоном.
- Глубина заложения фундамента скважины, кроме районов, расположенных в зоне вечной мерзлоты, должна быть не менее чем на 250 мм ниже глубины сезонного промерзания грунта; для районов вечной мерзлоты со-гласно СП 25.133330.
- Диаметр скважин для устройства бетонного и железобетонного фундамента должен быть не менее 200 мм.
- В основании скважины следует устраивать песчаную подушку из песка средней крупности или щебеночную по-душку из щебня фракции 20-40 мм толщиной не менее 100 мм.
- Для бетонирования фундаментов необходимо использовать бетонную смесь классом по прочности на сжатие не ниже В15.

Инструкция по монтажу несъемных пешеходных ограждений

Необходимые инструменты:

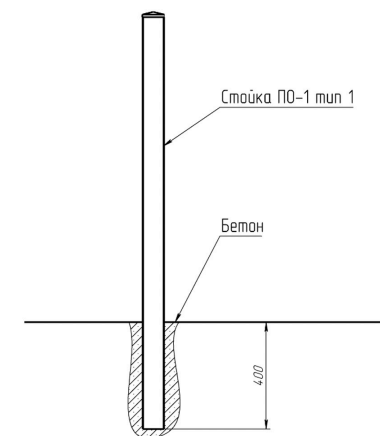
– Ключ гаечный 14 мм;

– Рулетка;

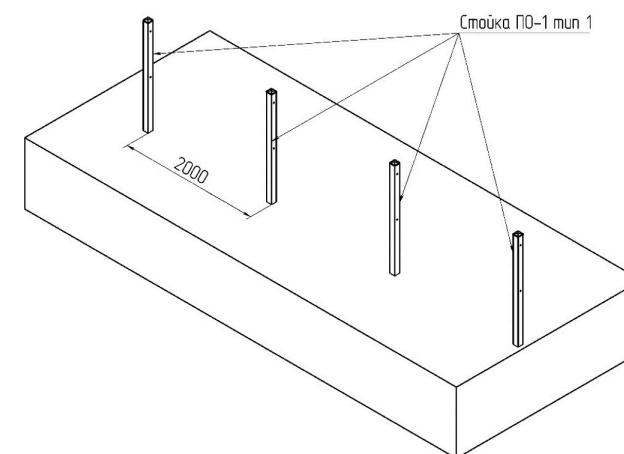
– Отвес строительный по ГОСТ Р 58513 (Для проверки отклонений верха стойки относительно продольной и поперечной оси ограждения)

Монтаж ПО показан на примере ПО-1 Секция тип 1, Стойка 80x80 несъемная.

- Установить стойку ПО-1 тип 1 в скважину, сохраняя размер 400 мм от края трубы до уровня земли (согласно КД). Для этого, нужно сделать небольшую пометку маркером до погружения стойки в бетон или проверить размер от центра ближайшего отверстия до уровня земли (проверочный размер – 370 мм).

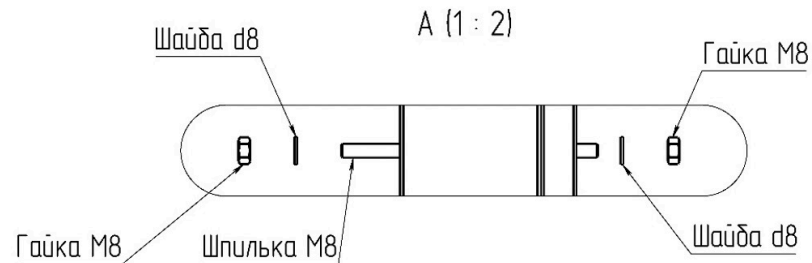
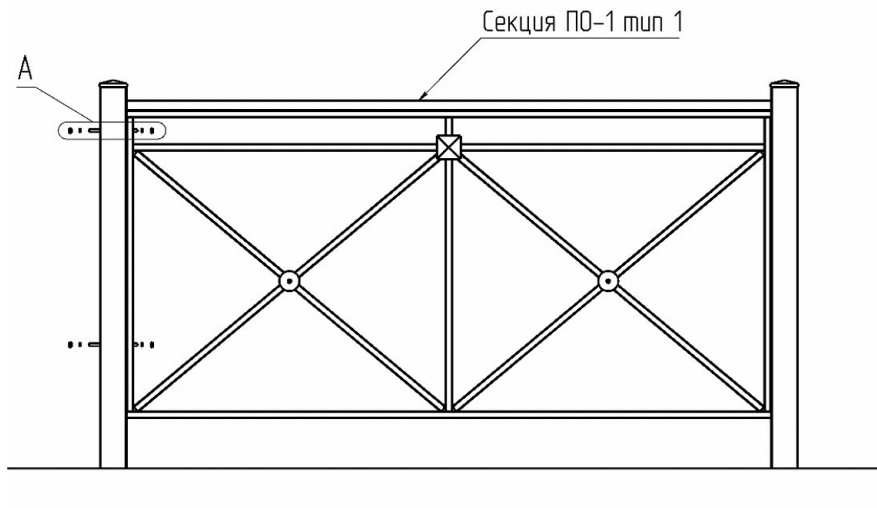


Установка стойки в скважину



Установка стоек ПО-1 тип 1 по прямой линии

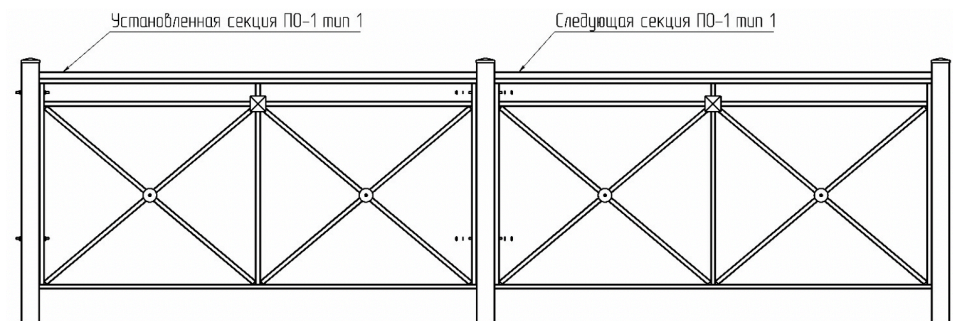
- Установить остальные стойки ПО, сохраняя шаг 2 000 мм, вдоль прямой линии и контролируя размер от края трубы до уровня земли.
- Прикрепить секцию ПО-1 тип 1, с одной стороны, на стойку.



Установка секции ПО-1 тип 1

Крепление следующих секций будет аналогично предыдущему шагу, только теперь секцию необходимо скрепить не только со стойкой, но и со следующей секцией.

- Крепление последних секций ПО.



Установка следующих секций ПО

Инструкция по монтажу съемных стоек пешеходных ограждений

Необходимые инструменты:

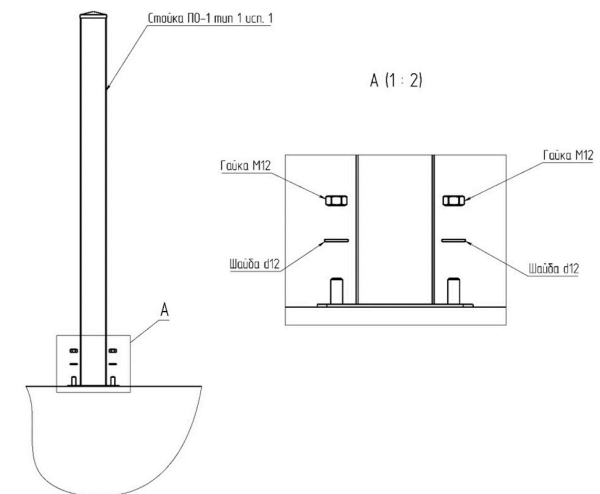
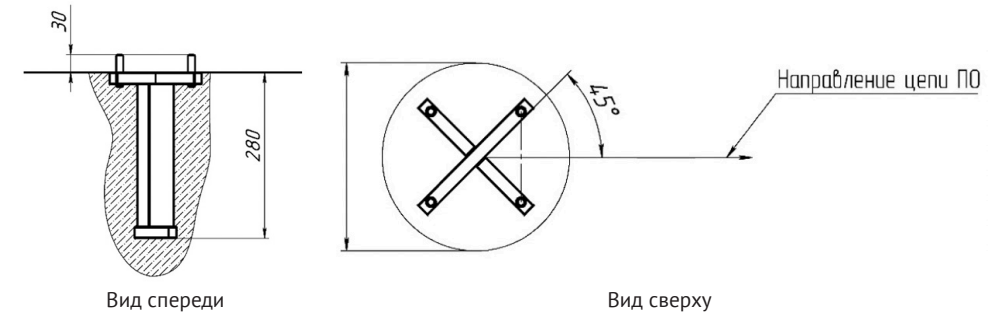
- Ключ гаечный 19 мм;
- Рулетка;
- Отвес строительный по ГОСТ Р 58513 (Для проверки отклонений верха стойки относительно продольной и поперечной оси ограждения)

Монтаж показан на примере съемной стойки ПО-1 тип 1.

- Установить закладную деталь в скважину, сохраняя вылет болтов от уровня земли 25 – 30 мм, соблюдая правила бетонирования, изложенные в пункте «Требования к фундаментам по ГОСТ Р 59401-2021».

Важно! Закладная должна быть повернута на угол 45° к направлению цепи.

Расположение закладной в скважине



- Установить стойку ПО-1 на закладную.

Крепление секций к стойкам осуществляется аналогично пункту «Инструкция по монтажу несъемных пешеходных ограждений».

Эксплуатация

- При эксплуатации ограждения необходимо осуществлять контроль за образованием подкопов и размывов находящейся в грунте части сетки и фундаментов опор. При обнаружении подкопов и размывов необходимо восстановить первоначальный уровень грунта.
- Содержание ограничивающих пешеходных ограждений выполняют совместно с элементами автомобильной дороги (тротуарами, пешеходными ограждениями, дорожными ограждениями).
- В рамках летнего содержания выполняется мойка ограждений водой под давлением с поверхностно-активными моющими веществами, безопасными для окружающей среды.
- В зимний период эксплуатирующей организацией следует предусматривать мониторинг за участками с установленными ограничивающими ограждениями. При необходимости следует выполнять мероприятий по уборке снега согласно ГОСТ 33181-2014.

Правила ремонта

- Ремонтные работы системы ограждения осуществляются по мере необходимости.
- В случае наличия повреждений опор ограждения, повлекших за собой потерю устойчивости пешеходных ограждения, необходимо произвести замену поврежденных элементов (элементы крепления, закладной).
- В случае повреждения секции пешеходного ограждения, в результате которого в секции имеются выступающие части, необходимо произвести замену поврежденного элемента.
- В случае нарушения вертикальности положения стойки в виду отклонения фундамента от проектного положения необходимо произвести разработку грунта вокруг фундамента на 2/3 глубины заложения, на ширину не менее 400 мм от оси опоры, вернуть опору в проектное положение, после чего произвести обратную засыпку (забивку образовавшихся пазух) местным грунтом с послойным уплотнением.
- При содержании дорожных ограждений должны проводиться регулярные и инспекционные осмотры. При регулярном осмотре выявляют дефекты дорожных ограждений. При инспекционном осмотре выявляют участки дорожных ограждений, на которых за отчетный период были допущены случаи несвоевременного устранения дефектов.
- В случаях, когда для устранения дефекта дорожного ограждения по технологии проведения работ необходимы определенные погодные-климатические условия, срок устранения дефекта исчисляется с момента их наступления.
- При замене элементов барьерных ограждений, выполненных из оцинкованного металла, не допускается использование элементов из неоцинкованного металла.
- Замененные элементы ограждений должны иметь одинаковые с остальными аналогичными элементами ограждения размеры.
- Не допускается использовать повторно поврежденные элементы пешеходных ограждений.
- Не допускается заменять болтовые соединения сваркой и применять сварку для исправления поврежденных отверстий.
- Сроки устранения дефектов дорожного ограждения см. ГОСТ Р 50597-2017.

Техника безопасности при проведении работ

- Место производства работ по установке, содержанию и ремонту защитных и ограничивающих пешеходных ограждений должно быть ограждено в соответствии с требованиями национальных межгосударственных стандартов и схемами, согласованными в установленном порядке, и оборудовано необходимыми техническими средствами организации дорожного движения по ГОСТ 32757 ГОСТ 32758 и ГОСТ Р 58350.

- Лица, связанные с установкой, содержанием и ремонтом систем ограждений, должны соблюдать инструкции по охране труда, устанавливающие правила поведения и выполнения работ на автомобильных дорогах, применять средства индивидуальной защиты, обеспечивающие их повышенную видимость в условиях проведения работ на автомобильных дорогах, ГОСТ 59401-2021.
- Каждый рабочий должен пройти инструктаж (общий и на рабочем месте) по технике безопасности и правилам выполнения работ с соответствующей записью в журнале и только после этого приступать к работе.
- В случаях проведения работ в вечернее и ночное время необходимо организовать соответствующее освещение места работ с помощью прожекторов или мощных светильников, устанавливаемых на временных опорах
- На объекте должны быть руководящие материалы по производству работ в соответствии с принятым регламентом и технике безопасности.
- Работы по монтажу, выполняемые на открытом воздухе, должны выполняться с соблюдением мер безопасности труда в строительстве.
- Разгрузка составных частей системы ограждения должна производиться с соблюдением мер предосторожности, исключающих падение и удары. Способы выполнения погрузочно-разгрузочных работ должны соответствовать предусмотренным правилам техники безопасности в строительстве.
- Утилизация снятых с эксплуатации элементов ограждения и их комплектующих осуществляется организациями, имеющими лицензию на проведение работ по утилизации соответствующего вида отходов производства и потребления.

Транспортировка и хранение

- Элементы пешеходных ограждений можно транспортировать всеми видами транспорта в условиях сохранности упаковки и предохранения изделий от загрязнений и механических повреждений. Запрещается транспортировать изделия с химически активными веществами.
- Транспортировку осуществляют с применением метода пакетирования - формирование и скрепление в укрупненную единицу грузов, обеспечивающих при доставке в установленных условиях их целостность, сохранность и позволяющих механизировать погрузочно-разгрузочные и складские работы.
- При хранении и транспортировке деталей пешеходных ограждений исключить контакт с иными изделиями.
- Транспортировку поддона со стойками ограждения осуществлять только в горизонтальном положении.
- Разгрузка составных частей пешеходных ограждений должна производиться с соблюдением мер предосторожности, исключающих падение и удары. Способы выполнения погрузочно-разгрузочных работ должны соответствовать предусмотренным правилам техники безопасности в строительстве.
- Стрейч-пленка применяется для защиты ограждений от коррозии, мелких царапин и загрязнений. В связи с этим необходимо принимать меры по сохранению пленки при перевозке к месту монтажа и при разгрузке.

Гарантии изготовителя

Срок службы изделий – до 10 лет. Изделия эксплуатируются в течение срока службы на основании оценки состояния по следующим критериям:

- изделие сохраняет внешнюю целостность конструкции; геометрия каркаса не нарушена,
- состояние вертикальных стоек секций ограждения позволяет продолжить их использование в комплекте с опорами,
- отсутствуют влияющие на безопасную эксплуатацию изделия деформации и повреждения.

Гарантийный срок службы – 12 месяцев со дня продажи при соблюдении потребителем указаний данного документа.

Гарантия не распространяется в случаях:

1. Нарушения указаний, приведенных в данном паспорте.
2. Механических повреждений изделий, влияющих на эксплуатационные характеристики,
3. Изменения комплектации или самостоятельной доработки изделия без согласования с изготовителем.
4. Использования изделия не по назначению.
5. Действия непреодолимой силы (несчастный случай, пожар, наводнение, неисправность электрической сети, удар молнии, ураган и т.д.).

Гарантийное обслуживание

- ПО-1 Секция тип 1, Стойка 80x80 несъемная _____ шт.
- ПО-1 Секция тип 2, Стойка 80x80 несъемная _____ шт.
- ПО-1 Секция тип 1, Стойка 80x80 съемная _____ шт.
- ПО-1 Секция тип 2, Стойка 80x80 съемная _____ шт.
- ПО-1 Секция тип 1 укороченная, Стойка 80x80 съемная _____ шт.
- ПО-1 Секция тип 2 укороченная, Стойка 80x80 съемная _____ шт.
- ПО-1 Секция тип 1, Стойка 60x60 несъемная _____ шт.
- ПО-1 Секция тип 2, Стойка 60x60 несъемная _____ шт.
- ПО-1 Секция тип 1, Стойка 60x60 съемная _____ шт.
- ПО-1 Секция тип 2, Стойка 60x60 съемная _____ шт.

_____	_____
наименование	количество
_____	_____
наименование	количество
_____	_____
наименование	количество
_____	_____
наименование	количество
_____	_____
наименование	количество
_____	_____
наименование	количество
_____	_____
наименование	количество

Гарантийный талон №.....

Продавец

Дата продажи

место
для
печати

Уважаемые покупатели!

Мы благодарим Вас за то, что Вы выбрали продукцию производства компании «ЭкоПром СПб».

Нам важно Ваше мнение! Присылайте свои отзывы и предложения о нашей продукции.

Пишите нам на почту: info@ekopromgroup.ru



Производитель: ООО «ЭкоПром СПб»
Менделеевская ул., д.9, к. 2, Санкт-Петербург, 194044
Тел.: 8 (812) 407-20-05
Тел.: 8 (800) 555-35-71 (Звонок по России бесплатный)
info@ekopromgroup.ru
ekopromgroup.ru

Производитель не несет ответственности за возможные опечатки различного характера, возникшие при печати.